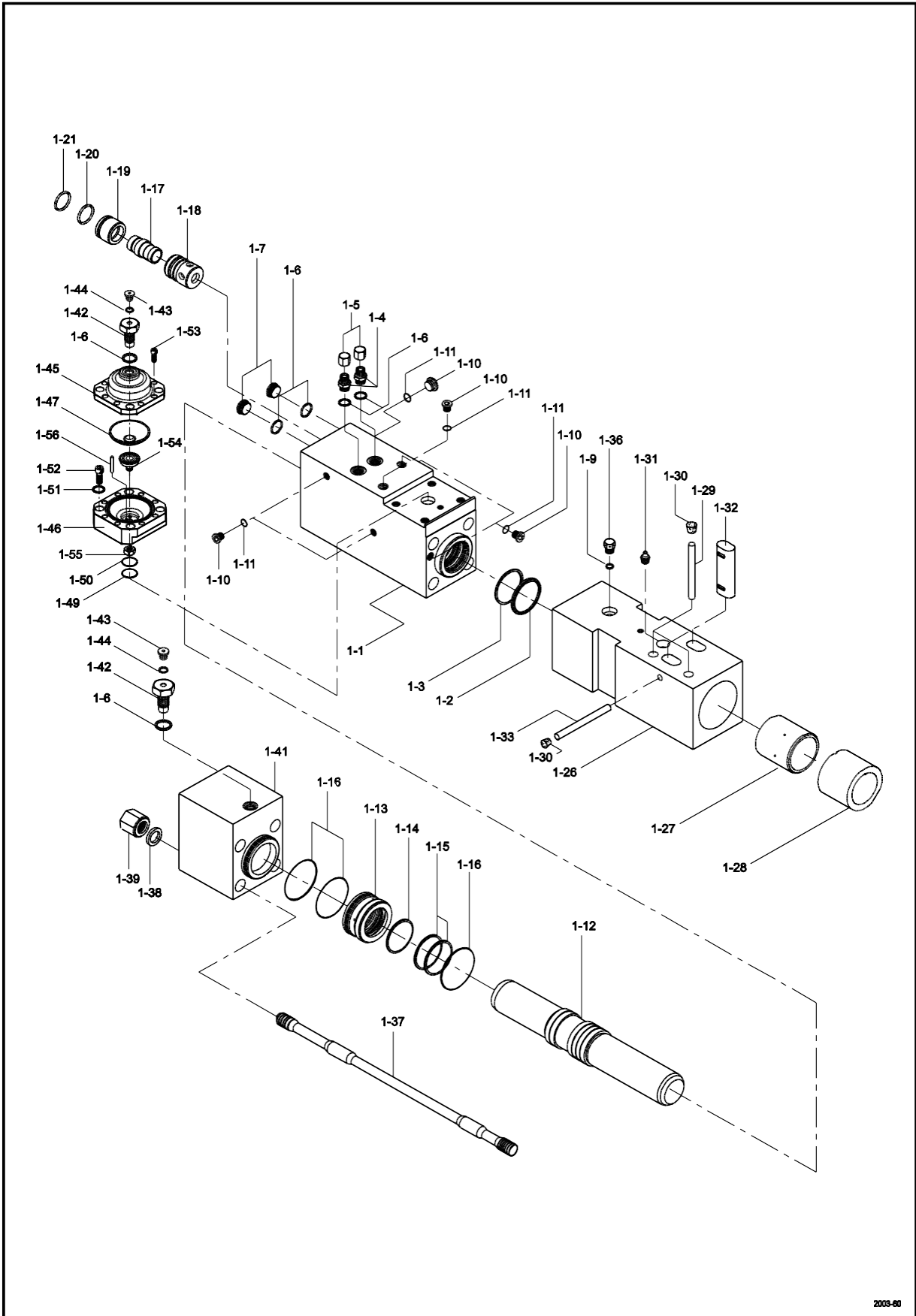




## **SIMAQ 60V – MARTILLO HIDRÁULICO**

### **LISTA DE PIEZAS**

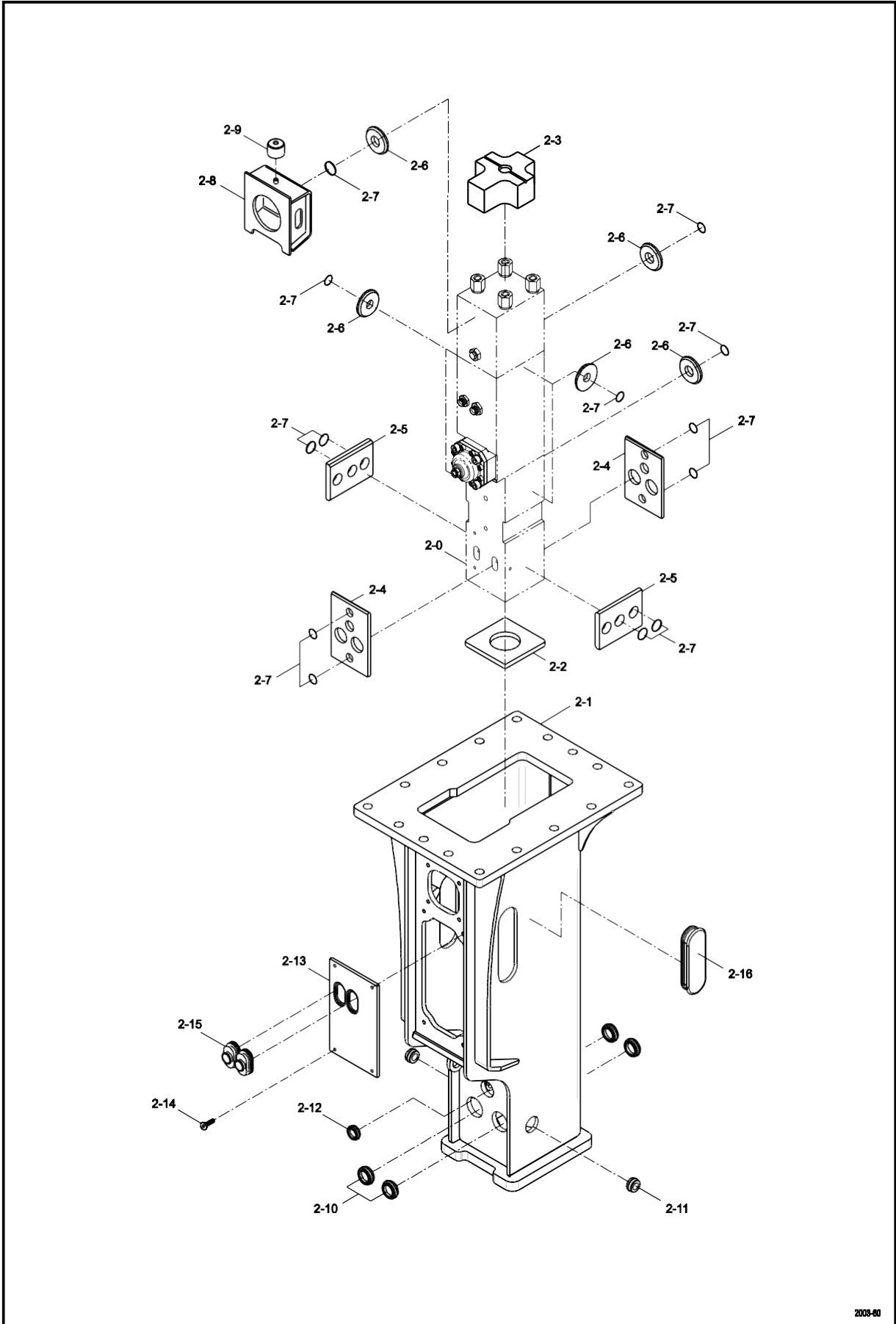






**LISTA DE PIEZAS – CUERPO PRINCIPAL (CELDA DE POTENCIA) SIMAQ 60V**

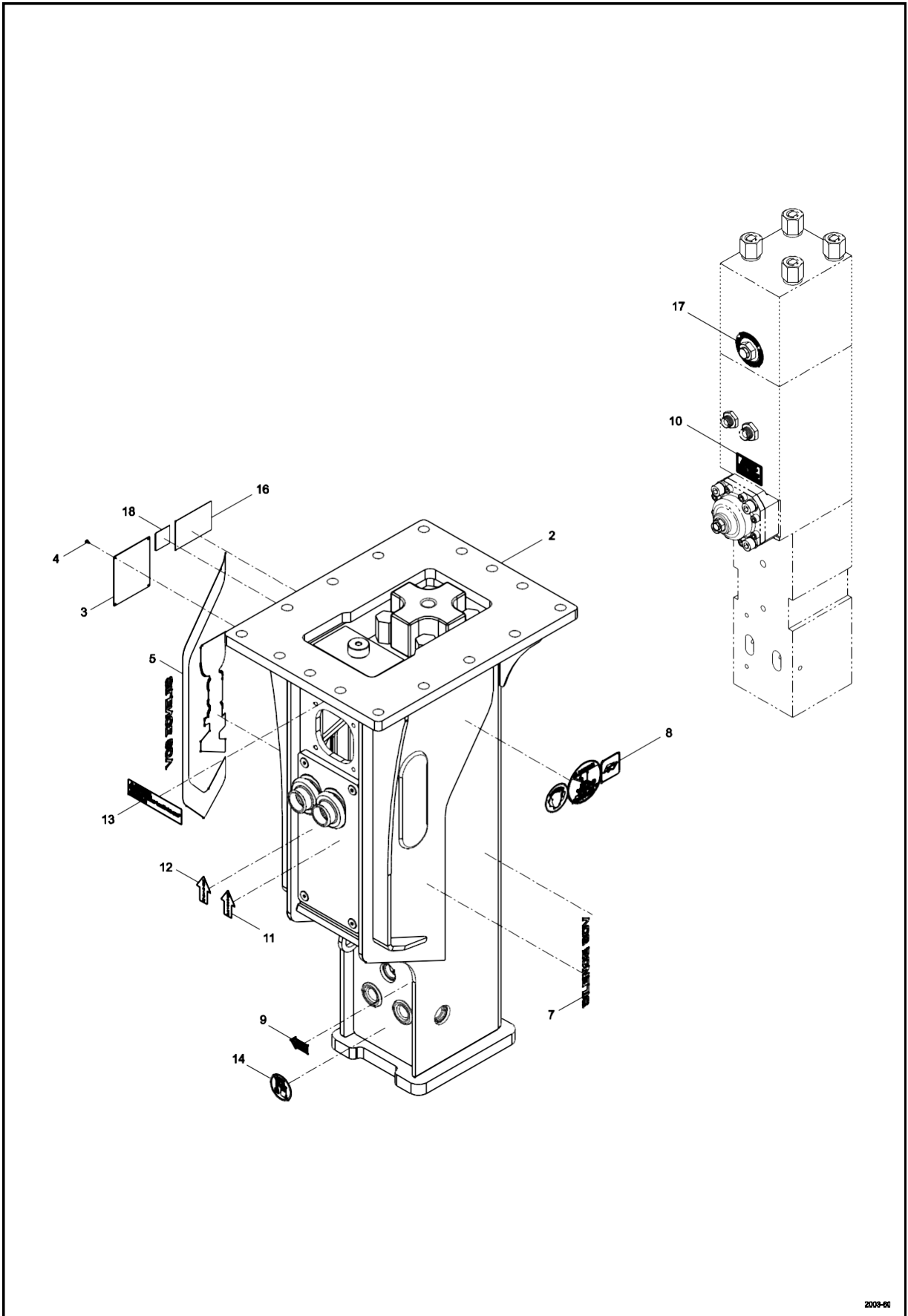
NO	NO. DE PIEZAS	DESCRIPCIÓN DE LA PIEZA	CANT	OBSERVACIÓN
<b>2-0</b>	<b>DB062V0000</b>	<b>CUERPO PRINCIPAL (CELDA DE POTENCIA)</b>	<b>1set(s)</b>	
<b>1-1</b>	<b>B062V-11101</b>	<b>CILINDRO</b>	<b>1</b>	
1-2	007002-07000	SELLO ANTIPOLVO	1	
1-3	007004-07000	EMPAQUE EN U	1	
1-4	B062V-11800	ADAPTADOR DE MANGUERA	2	
1-5	B070-11900	TAPA DE UNIÓN	2	
1-6	007001-0180P	O-RING	6	
1-7	004012-10200	TAPÓN RO	2	
1-9	007001-0140P	O-RING	1	
1-10	004012-10400	TAPÓN RO	7	
1-11	007001-0110P	O-RING	7	
<b>1-12</b>	<b>B062V-11200</b>	<b>PISTON</b>	<b>1</b>	
1-13	B050-11300	BUJE DEL CILINDRO	1	
1-14	007005-06800	SELLO DE GAS	1	
1-15	007007-06800	SELLO ESCALONADO	2	
1-16	007001-0900G	O-RING	3	
—	<b>B062V-11456</b>	<b>JUEGO DE VÁLVULA</b>	<b>1set(s)</b>	<b>17,18,19,20,21</b>
1-17	B062V-11400	VÁLVULA	1	
1-18	B062V-11500	BUJE DE VÁLVULA	1	
1-19	B062V-11601	TAPA DE VÁLVULA	1	
1-20	007001-0450G	O-RING	1	
1-21	007001-0200P	O-RING	1	
<b>1-26</b>	<b>B062V-12102</b>	<b>CABEZAL FRONTAL</b>	<b>1</b>	
1-27	B062V-12400	BUJE SUPERIOR	1	
1-28	B062V-12302	BUJE INFERIOR	1	
1-29	B030-12650	PASADOR DE TOPE	2	
1-30	B030-12620	TAPÓN DE GOMA	3	
1-31	004013-10400	NIPLÉ DE GRASA	1	
1-32	B062V-12600	PASADOR DE CINCEL (PASADOR DE HERRAMIENTA)	2	
1-33	B062V-12670	PASADOR DE TOPE	1	
1-36	B050-12111	TAPÓN DE AIRE	1	
—	<b>B050-12200</b>	<b>JUEGO DE PERNO PASANTE</b>	<b>4set(s)</b>	<b>37,38,39</b>
1-37	B050-12210	PERNO PASANTE	4	
1-38	B050-12220	ARANDELA DE PERNO PASANTE	4	
1-39	B050-12230	TUERCA SUPERIOR DE PERNO PASANTE	4	
<b>1-41</b>	<b>B052V-13100</b>	<b>CABEZAL TRASERO</b>	<b>1</b>	
—	<b>B008-13200</b>	<b>JUEGO DE VÁLVULA DE GAS</b>	<b>2set(s)</b>	<b>6,42,43,44</b>
1-42	B008-13210	VÁLVULA DE GAS	2	
1-43	B008-13220	TAPA DE VÁLVULA DE GAS	2	
1-44	007001-0080P	O-RING	2	
—	<b>B062V-14000</b>	<b>JUEGO DE ACUMULADOR</b>	<b>1set(s)</b>	<b>6,42,43,44,45,46,47,49,50,51,52,53,54,55,56</b>
1-45	B062V-14200	TAPA DEL ACUMULADOR	1	
1-46	B062V-14100	CUERPO DEL ACUMULADOR	1	
1-47	B062V-14300	DIAFRAGMA	1	
1-49	007001-0400G	O-RING	1	
1-50	007003-0400G	ANILLO DE RESPALDO	1	
1-51	004019-1800W	ARANDELA DE SEGURIDAD ACANALADA	4	
1-52	002002-18080	TORNILLO ALLEN	4	
1-53	002002-12030	TORNILLO ALLEN	8	
—	<b>B062V-14400</b>	<b>JUEGO DE VÁLVULA DE ASIENTO</b>	<b>1set(s)</b>	<b>54,55,56</b>
1-54	B062V-14410	VÁLVULA DE ASIENTO	1	
1-55	B062V-14420	TUERCA DE VÁLVULA DE ASIENTO	1	
1-56	B062V-14430	PASADOR DE SUJECCIÓN	1	
—	<b>B062V-SK003</b>	<b>KIT DE SELLOS</b>	<b>1set(s)</b>	



2008-80

**LISTA DE PIEZAS – CAJA DE ALOJAMIENTO SIMAQ 60V**

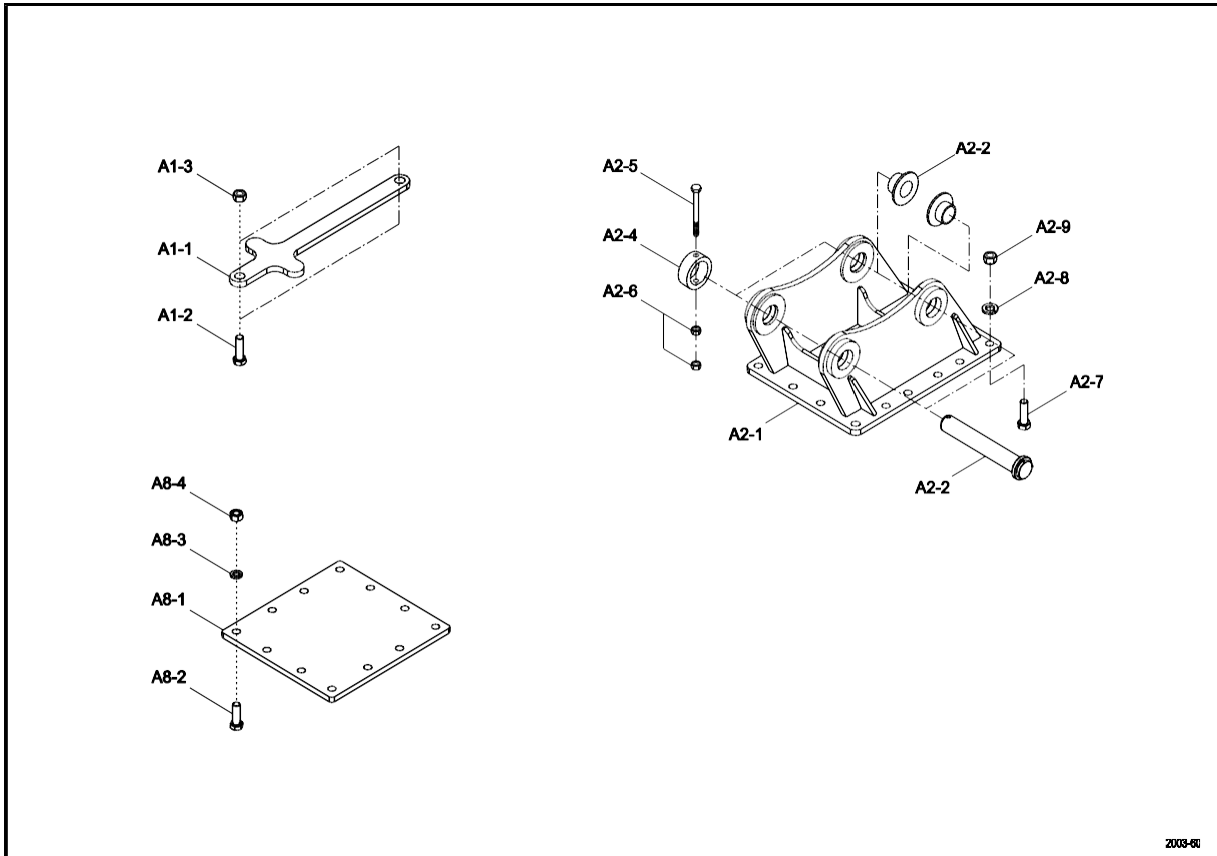
NO	NO. DE PIEZA	DESCRIPCIÓN DE LA PIEZA	CANT	OBSERVACIÓN
<b>2</b>	<b>B062F-55000</b>	<b>CAJA DE ALOJAMIENTO ASS'Y</b>	<b>1set(s)</b>	
2-1	B062F-55010	CAJA DE ALOJAMIENTO	1	
2-2	B030V-35100	AMORTIGUADOR INFERIOR	1	
2-3	B050V-35200	AMORTIGUADOR SUPERIOR	1	
2-4	B062V-27139	ALMOHADILLA MC (ALMOHADILLA DE CARCASA)	2	
2-5	B062V-27229	ALMOHADILLA MC (ALMOHADILLA DE CARCASA)	2	
2-6	B050V-2721A	ALMOHADILLA MC (ALMOHADILLA DE CARCASA)	7	
2-7	007001-0340P	O-RING	15	
2-8	B062F-55190	PLACA DE CABEZAL	1	
2-9	B070V-27110	AMORTIGUADOR DE CABEZAL	1	
2-10	B030V-12800	CUBIERTA DE GOMA	4	
2-11	B015V-12800	CUBIERTA DE GOMA	2	
2-12	B015V-128GG	CUBIERTA DE GOMA	1	
2-13	B062F-37700	CUBIERTA MC	1	
2-14	002A05-10025	TORNILLO ALLEN DE CABEZA PLANA	4	
2-15	B070V-27034	CUBIERTA DE MANGUERA	2	
2-16	B082F-37800	CUBIERTA LATERAL DE MANGUERA	2	



2009-00

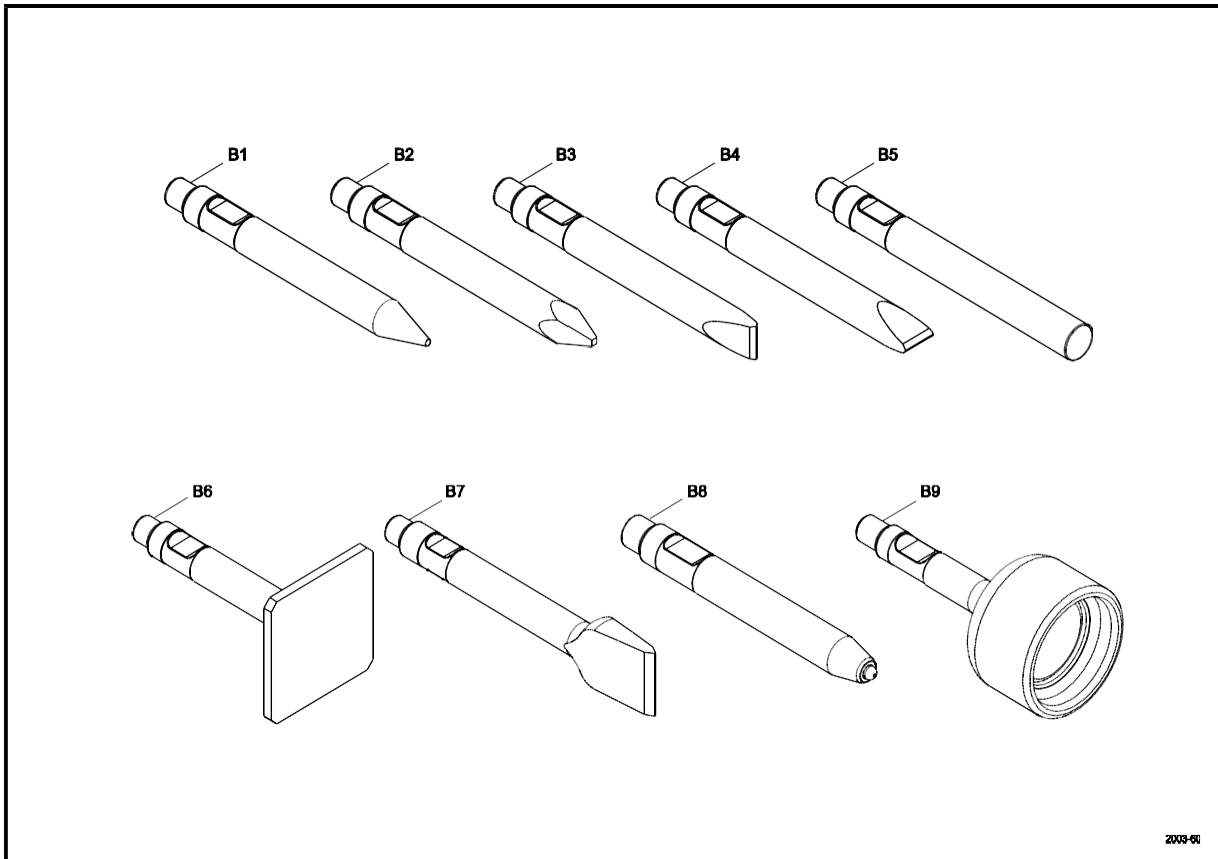
**LISTA DE PIEZAS – PLACA DE NOMBRE/ETIQUETAS SIMAQ 60V**

NO	NO DE PIEZA	DESCRIPCIÓN DE LA PIEZA	CANT	REMARK
3	SIMAQ-NAME-10	PLACA DE NOMBRE	1	
4	004054-03060	REMACHE	4	
5	B040V-DS1250	ETIQUETA DE NOMBRE (IZQ)	1	
6	B040V-DS2250	ETIQUETA DE NOMBRE (DER)	1	
7	B060V-DS0260	ETIQUETA DE MODELO	2	
8	B008V-DS000-03	ETIQUETA - PELIGRO	1	
9	B008V-DS071	ETIQUETA- GRASA	1	
10	B008V-DS090	ETIQUETA – PRECAUCIÓN POR GAS A ALTA PRESIÓN	1	
11	B008V-DS0320	ETIQUETA – PUERTO DE ENTRADA	1	
12	B008V-DS0310	ETIQUETA – PUERTO DE SALIDA	1	
13	B063V-DS000-10	ETIQUETA - ADVERTENCIA (GAS16)	1	
14	B63V-DS000-06	ETIQUETA – PRECAUCIÓN POR TORNILLOS SUELTOS	1	
16	B132V-DS000-15	ETIQUETA - PRECAUCIÓN CON PERNO SUELTO	1	
17	B140F-DS0010	STICKER – ADVERTENCIA DESCARGA	1	
18	NOISE-11700	STICKER - RUIDO	1	



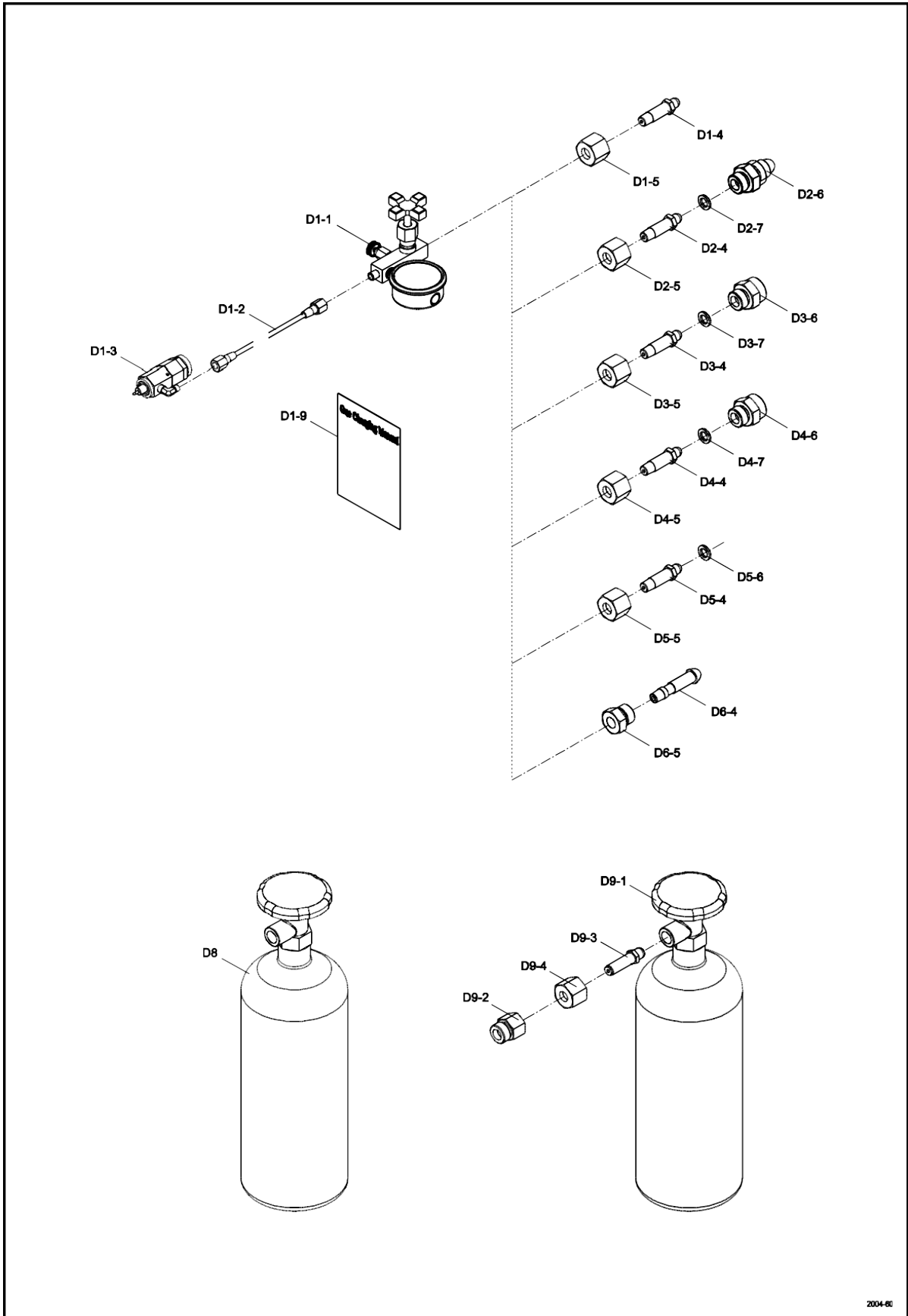
### PART LIST - SIMAQ 60V TAPA DE MONTAJE

NO	NO DE PIEZA	DESCRIPCIÓN DE LA PIEZA	CANT	OBSERVACIÓN
<b>A1</b>	<b>B082V-354A0</b>	<b>JUEGO DE PLACA ADAPTADORA (SIN TAPA DE MONTAJE)</b>	<b>1set(s)</b>	
A1-1	B082V-35401	PLACA ADAPTADORA	1	
A1-2	002001-18060	TORNILLO HEXAGONAL	2	
A1-3	002003-1800N	TUERCA HEXAGONAL	2	
<b>A2</b>		<b>TAPA DE MONTAJE</b>	<b>1set(s)</b>	<b>HECHO A MEDIDA SEGÚN PEDIDO</b>
A2-1		TAPA DE MONTAJE WA	1	<b>HECHO A MEDIDA SEGÚN PEDIDO</b>
A2-2		PASADOR DE SOPORTE	2	<b>HECHO A MEDIDA SEGÚN PEDIDO</b>
A2-3		BUJE DE PASADOR DE SOPORTE	4	<b>HECHO A MEDIDA SEGÚN PEDIDO</b>
A2-4		ANILLO DE TOPE	2	<b>HECHO A MEDIDA SEGÚN PEDIDO</b>
A2-5		TORNILLO HEXAGONAL	2	<b>HECHO A MEDIDA SEGÚN PEDIDO</b>
A2-6		TUERCA HEXAGONAL	4	<b>HECHO A MEDIDA SEGÚN PEDIDO</b>
A2-7	002A01-18065	TORNILLO HEXAGONAL	16	
A2-8	002AH8-18000	ARANDELA DE RESORTE	16	
A2-9	002A11-1800N	TUERCA DE NYLON	16	
<b>A8</b>	<b>B082V-354B0</b>	<b>JUEGO DE PLACA BASE ADAPTADORA (SIN TAPA DE MONTAJE)</b>	<b>1set(s)</b>	
A8-1	B082V-35411	PLACA BASE ADAPTADORA	1	
A8-2	002A01-18065	TORNILLO HEXAGONAL	16	
A8-3	002AH8-18000	ARANDELA DE RESORTE	16	
A8-4	002A11-1800N	TUERCA DE NYLON	16	



### LISTA DE PIEZAS - CINCEL (HERRAMIENTA) SIMAQ 60V

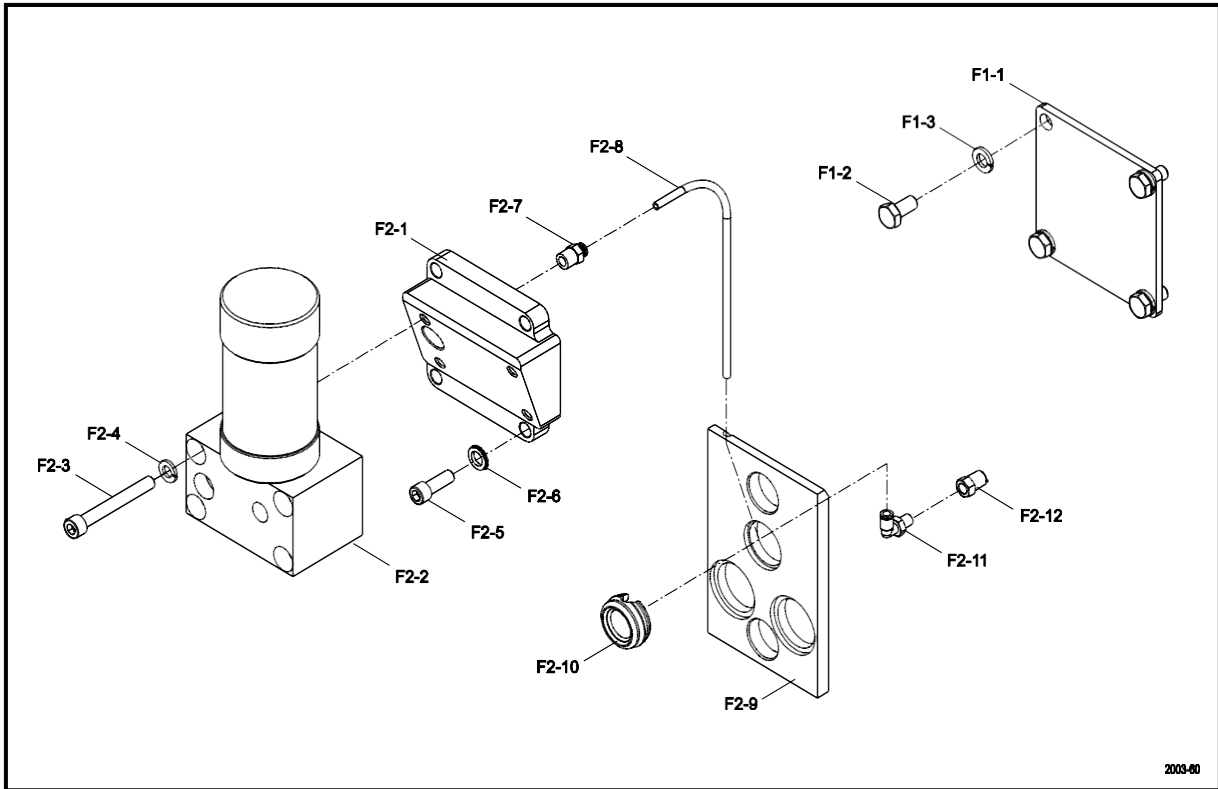
NO	NO DE PIEZA	DESCRIPCIÓN DE LA PIEZA	CANT	OBSERVACIONES
B1	B062V-12501	PUNTA CÓNICA (PUNTA DE CINCEL CÓNICA)		
B2	B062V-12511	PUNTA DE CINCEL (PUNTA DE CINCEL PIRAMIDAL)		
B3	B062V-12521	CORTE CRUZADO (PUNTA DE CINCEL H)		
B4	B062V-12531	EN LÍNEA (PUNTA DE CINCEL V)		
B5	B062V-12541	EXTREMO PLANO (PUNTA ROMA)		
B6	B062V-12550	PLACA DE APISONAMIENTO (HERRAMIENTA DE APISONAMIENTO)		
B7	B062V-12560	CORTADOR DE ASFALTO		
B8		PUNTA CÓNICA NUCLEAR (PUNTA DE CINCEL NUCLEAR)		HECHO A MEDIDA SEGÚN PEDIDO
B9		HERRAMIENTA PATA DE ELEFANTE (MARTILLO PILÓN)		HECHO A MEDIDA SEGÚN PEDIDO



2004-01

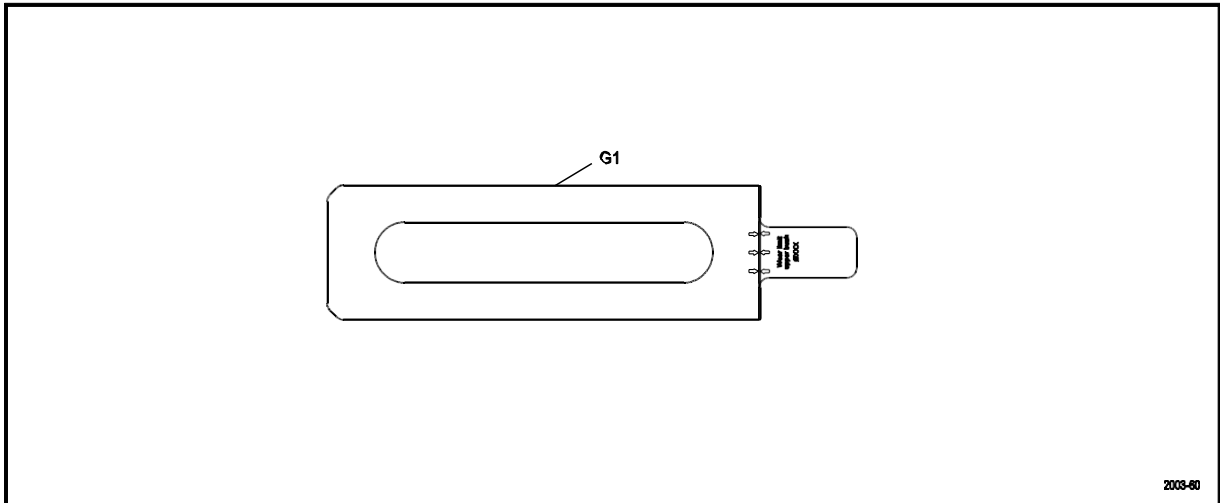
**LISTA DE PIEZAS – CARGA DE GAS SIMAQ 60V**

NO	NO DE PIEZA	DESCRIPCIÓN DE LA PIEZA	CANT	OBSERVACIONES
<b>D1</b>	<b>BGK01-N2DS1</b>	<b>KIT DE CARGA DE GAS - ESTÁNDAR</b>	<b>1set(s)</b>	
D1-1	BGK01-N2410	JUEGO DE VÁLVULA DE 3 VÍAS	1set(s)	
D1-2	BGK00-N22D0	MANGUERA DE GAS	1	
D1-3	BGK00-G220A	ADAPTADOR DE GAS	1	
D1-4	BGK00-N2430	ACOPLAMIENTO	1	
D1-5	BGK00-N2420	TUERCA DE TAPA	1	
D1-9	DBGM010	MANUAL DE CARGA DE GAS	1	
<b>D2</b>	<b>BGK01-N2VI1</b>	<b>KIT DE CARGA DE GAS - INDIA</b>	<b>1set(s)</b>	
D1-1	BGK01-N2410	JUEGO DE VÁLVULA DE 3 VÍAS	1set(s)	
D1-2	BGK00-N22D0	MANGUERA DE GAS	1	
D1-3	BGK00-G220A	ADAPTADOR DE GAS	1	
D2-4	BGK00-N34F0	ACOPLAMIENTO	1	
D2-5	BGK00-N3420	TUERCA DE TAPA	1	
D2-6	BGK00-N3490	ADAPTADOR DE CILINDRO DE GAS	1	
D2-7	BGK00-N3480	ANILLO	1	
D1-9	DBGM010	MANUAL DE CARGA DE GAS	1	
<b>D3</b>	<b>BGK01-N2VC1</b>	<b>KIT DE CARGA DE GAS - CHINA</b>	<b>1set(s)</b>	
D1-1	BGK01-N2410	JUEGO DE VÁLVULA DE 3 VÍAS	1set(s)	
D1-2	BGK00-N22D0	MANGUERA DE GAS	1	
D1-3	BGK00-G220A	ADAPTADOR DE GAS	1	
D3-4	BGK00-N34F0	ACOPLAMIENTO	1	
D3-5	BGK00-N3420	TUERCA DE TAPA	1	
D3-6	BGK00-N34C0	ADAPTADOR DE CILINDRO DE GAS	1	
D3-7	BGK00-N3480	ANILLO	1	
D1-9	DBGM010	MANUAL DE CARGA DE GAS	1	
<b>D4</b>	<b>BGK01-N2BM1</b>	<b>KIT DE CARGA DE GAS - BRAZIL</b>	<b>1set(s)</b>	
D1-1	BGK01-N2410	JUEGO DE VÁLVULA DE 3 VÍAS	1set(s)	
D1-2	BGK00-N22D0	MANGUERA DE GAS	1	
D1-3	BGK00-G220A	ADAPTADOR DE GAS	1	
D4-4	BGK00-N34F0	ACOPLAMIENTO	1	
D4-5	BGK00-N3420	TUERCA DE TAPA	1	
D4-6	BGK00-N34B0	ADAPTADOR DE CILINDRO DE GAS	1	
D4-7	BGK00-N3480	ANILLO	1	
D1-9	DBGM010	MANUAL DE CARGA DE GAS	1	
<b>D5</b>	<b>BGK01-N2GE1</b>	<b>KIT DE CARGA DE GAS – ALEMANIA</b>	<b>1set(s)</b>	
D1-1	BGK01-N2410	JUEGO DE VÁLVULAS DE 3 VÍAS	1set(s)	
D1-2	BGK00-N22D0	MANGUERA DE GAS	1	
D1-3	BGK00-G220A	ADAPTADOR DE GAS	1	
D5-4	BGK00-N34F0	ACOPLAMIENTO	1	
D5-5	BGK00-N3420	TUERCA DE TAPA	1	
D5-6	BGK00-N3480	ANILLO	1	
D1-9	DBGM010	MANUAL DE CARGA DE GAS	1	
<b>D6</b>	<b>BGK01-N2A01</b>	<b>KIT DE CARGA DE GAS - NORTEAMÉRICA</b>	<b>1set(s)</b>	
D1-1	BGK01-N2410	JUEGO DE VÁLVULA DE 3 VÍAS	1set(s)	
D1-2	BGK00-N22D0	MANGUERA DE GAS	1	
D1-3	BGK00-G220A	ADAPTADOR DE GAS	1	
D6-4	BGK00-NALL0	ACOPLAMIENTO	1	
D6-5	BGK00-NCAL1	TUERCA DE TAPA	1	
D1-9	DBGM010	MANUAL DE CARGA DE GAS	1	
<b>D8</b>	<b>BGK00-B0300L</b>	<b>CILINDRO DE GAS</b>	<b>1</b>	
<b>D9</b>	<b>BGK01-B0300LS</b>	<b>CILINDRO DE GAS - INDIA</b>	<b>1set(s)</b>	
D9-1	BGK00-B0300L	CILINDRO DE GAS	1	
D9-2	BGK00-N3500	ADAPTADOR DE CILINDRO DE GAS	1	
D9-3	BGK00-N3510	ACOPLAMIENTO	1	
D9-4	BGK00-N3520	TUERCA DE TAPA	1	



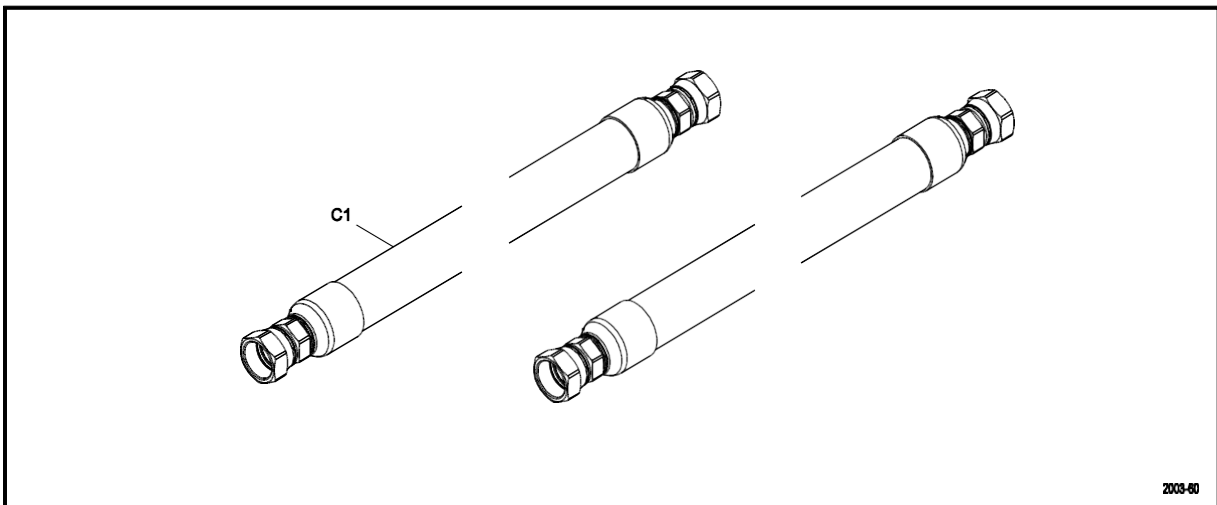
### LISTA DE PIEZAS – LUBRICACIÓN SIMAQ 60V

NO	NO DE PIEZA	DESCRIPCIÓN DE LA PIEZA	CANT	OBSERVACIONES
<b>F1</b>	<b>B008V-2712A</b>	<b>JUEGO DE CUBIERTA DE GAS (TIPO LUBRICACIÓN MANUAL)</b>	<b>1set(s)</b>	
F1-1	B008V-27129	CUBIERTA DE GAS	1	
F1-2	002A01-10020	TORNILLO HEXAGONAL	4	
F1-3	002AH8-10000	ARANDELA DE RESORTE	4	
<b>F2</b>	<b>B062V-S2B00300</b>	<b>KIT DE SISTEMA DE LUBRICACIÓN AUTOMÁTICA (TIPO VIBRACIÓN)</b>	<b>1set(s)</b>	
F2-1	B062V-28129	PLACA BASE DE GRASA AUTOMÁTICA	1	
F2-2	S2B00300	CUERPO DE GRASA AUTOMÁTICA	1	
F2-3	002A02-10080	TORNILLO ALLEN	4	
F2-4	002A08-10000	ARANDELA DE RESORTE	4	
F2-5	002A02-10035	PERNO DE ENCHUFE	4	
F2-6	002010-10000	ARANDELA NORD-LOCK	4	
F2-7	004054-10406	CONEXIÓN RÁPIDA	1	
F2-8	004056-06850	MANGUERA DE GRASA	1	
F2-9	B062V-28239	ALMOHADILLA MC (ALMOHADILLA DE CARCASA)	1	
F2-10	B050V-1280G	CUBIERTA DE GOMA	1	
F2-11	004055-10806	CODO DE CONEXIÓN RÁPIDA	1	
F2-12	004028-T20T1	BUJE HEXAGONAL	1	



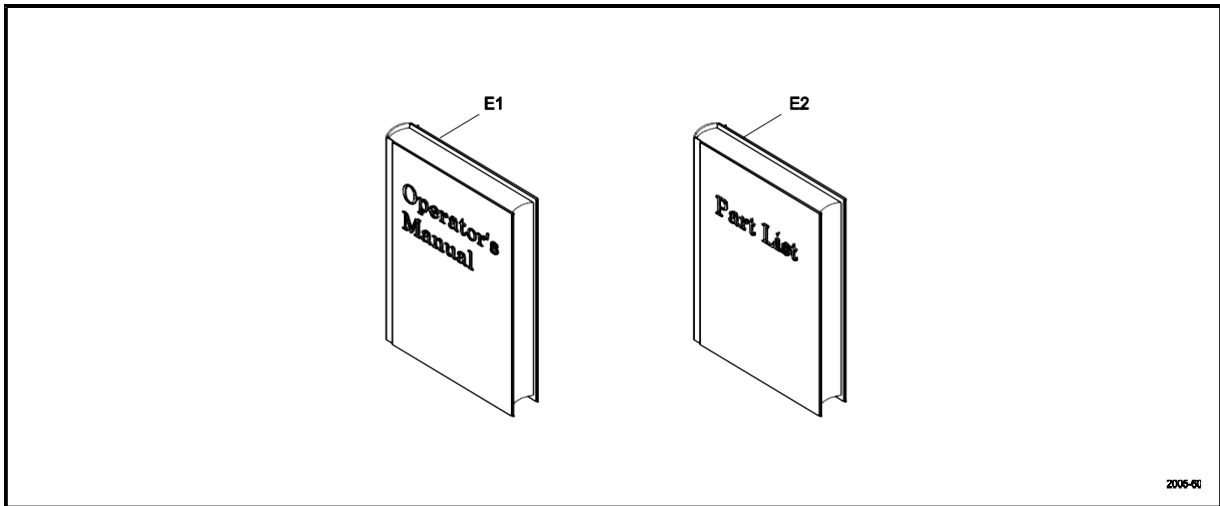
### LISTA DE PIEZAS – PLANTILLA SIMAQ 60V

NO	NO DE PIEZA	DESCRIPCIÓN DE LA PIEZA	CANT	OBSERVACIÓN
G1	B060B-UBJD0	PLANTILLA DE BUJE SUPERIOR	1	



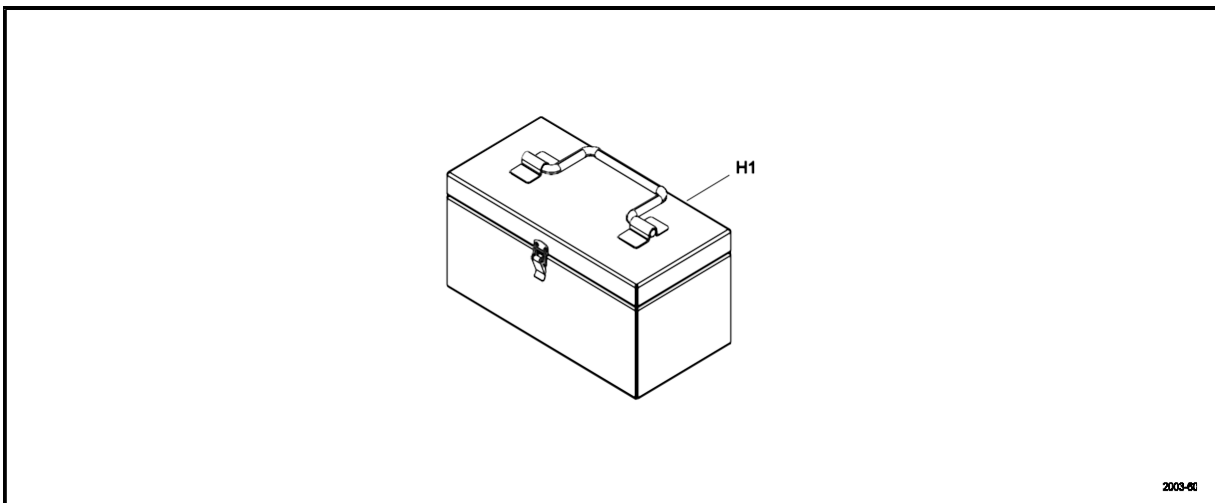
### LISTA DE PIEZAS – MANGUERA HIDRÁULICA SIMAQ 60V

NO	NO DE PIEZA	DESCRIPCIÓN DE LA PIEZA	CANT	OBSERVACIÓN
C1	101202-AA190044	MANGUERA HIDRÁULICA	2	



### LISTA DE PIEZAS - SIMAQ 60V DOCUMENTACIÓN

NO	NO DE PIEZA	DESCRIPCIÓN DE LA PIEZA	CANT	OBSERVACIÓN
E1	DBOM100	MANUAL DEL OPERADOR	1	
E2	DBPM100-062V	LISTA DE PIEZAS	1	



### LISTA DE PIEZAS - SIMAQ 60V CAJA DE HERRAMIENTAS

NO	NO DE PIEZA	DESCRIPCIÓN DE LA PIEZA	CANT	OBSERVACIÓN
H1	B060V-TB001	CAJA DE HERRAMIENTAS	1	